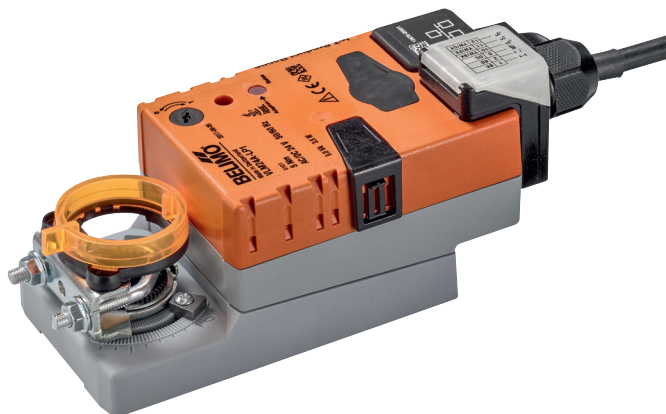


Cloud- und kommunikationsfähiger Klappenantrieb für das Verstellen von Klappen in der technischen Gebäudeausrüstung

- Klappengrösse bis ca. 1 m²
- Drehmoment Motor 5 Nm
- Nennspannung AC/DC 24 V
- Ansteuerung stetig, kommunikativ, hybrid, Cloud
- Konvertierung von Sensorsignalen
- Ethernet 10/100 Mbit/s, TCP/IP, integrierter Web-Server
- Kommunikation via BACnet IP, Modbus TCP und Cloud


Technische Daten

Elektrische Daten	Nennspannung	AC/DC 24 V
	Nennspannung Frequenz	50/60 Hz
	Funktionsbereich	AC 19.2...28.8 V / DC 21.6...28.8 V
	Leistungsverbrauch im Betrieb	4 W
	Leistungsverbrauch Ruhstellung	3 W
	Leistungsverbrauch Dimensionierung	6 VA
	Anschluss Speisung / Steuerung	Kabel 1 m, 6 x 0.5 mm ²
	Anschluss Steuerung Ethernet	RJ45-Steckbuchse
	Parallelbetrieb	ja (Leistungsdaten beachten)
Funktionsdaten	Drehmoment Motor	5 Nm
	Ansteuerung kommunikativ	Cloud BACnet IP Modbus TCP
	Arbeitsbereich Y	DC 2...10 V
	Eingangswiderstand	34 kΩ
	Arbeitsbereich Y veränderbar	DC 0.5...10 V
	Positionsgenauigkeit	±5%
	Bewegungsrichtung Motor	wählbar mit Schalter 0/1
	Bewegungsrichtung Hinweis	Y = 0%: bei Schalterstellung 0 linksdrehend bzw. 1 rechtsdrehend
	Handverstellung	mit Drucktaste, arretierbar
	Drehwinkel	Max. 95°
	Drehwinkel Hinweis	beidseitig begrenzt durch verstellbare mechanische Endanschläge
	Laufzeit Motor	150 s / 90°
	Adaption Stellbereich	manuell
	Schalleistungspegel Motor	35 dB(A)
	Achsmithnahme	Universalklemmbock 6...20 mm
	Positionsanzeige	mechanisch, aufsteckbar
Sicherheit	Schutzklasse IEC/EN	III Sicherheitskleinspannung (SELV)
	Schutzart IEC/EN	IP54
	Hinweis Schutzart	IP-Schutz, wenn eine Schutzkappe oder -tülle für die RJ45-Buchse verwendet wird
	EMV	CE gemäss 2014/30/EU
	Wirkungsweise	Typ 1
	Bemessungsstossspannung Speisung / Steuerung	0.8 kV
	Umgebungstemperatur	-30...50 °C
	Lagertemperatur	-40...80 °C
	Umgebungsfeuchte	Max. 95% r.H., nicht kondensierend
	Wartung	wartungsfrei
Gewicht	Gewicht	0.45 kg

Sicherheitshinweise



- Das Gerät darf nicht für Anwendungen ausserhalb des spezifizierten Einsatzbereiches, insbesondere nicht in Flugzeugen und jeglichen anderen Fortbewegungsmitteln zu Luft, verwendet werden.
- Aussenanwendung: nur möglich, wenn kein (Meer)wasser, Schnee, Eis, Sonnenbestrahlung und aggressive Gase direkt auf den Antrieb einwirken und gewährleistet ist, dass sich die Umgebungsbedingungen jederzeit innerhalb der Grenzwerte gemäss Datenblatt bewegen.
- Die Installation hat durch autorisiertes Fachpersonal zu erfolgen. Hierbei sind die gesetzlichen und behördlichen Vorschriften einzuhalten.
- Das Gerät darf nur im Herstellerwerk geöffnet werden. Es enthält keine durch den Anwender austauschbare oder reparierbare Teile.
- Kabel dürfen nicht vom Gerät entfernt werden.
- Bei der Bestimmung des Drehmomentbedarfs müssen die Angaben der Klappenhersteller zum Querschnitt, zur Bauart, zum Einbauort und zu den lufttechnischen Bedingungen beachtet werden.
- Das Gerät enthält elektrische und elektronische Komponenten und darf nicht als Haushaltsmüll entsorgt werden. Die örtliche und aktuell gültige Gesetzgebung ist zu beachten.

Produktmerkmale

Wirkungsweise Der Antrieb wird über die Cloud, BACnet IP oder Modbus TCP angesteuert und fährt auf die vom Stellsignal vorgegebene Stellung. Über die gleichen Schnittstellen lassen sich diverse Datenpunkte schreiben und lesen.

Hybrid-Betrieb:

Der Antrieb erhält sein analoges Stellsignal vom übergeordneten Regler und fährt in die vorgegebene Stellung. Über die Cloud, BACnet IP oder Modbus TCP lassen sich diverse Datenpunkte lesen und mit Ausnahme vom Stellsignal schreiben.

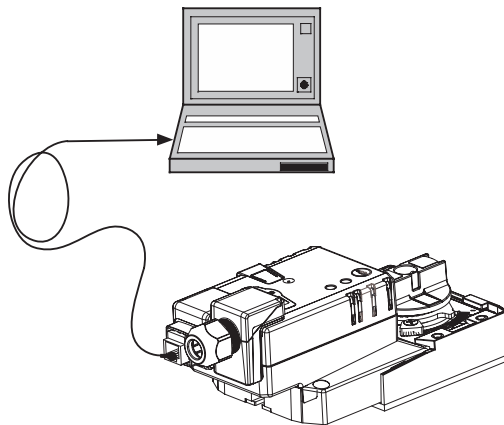
Konverter für Sensoren Anschlussmöglichkeit für zwei Sensoren (passiver Sensor, aktiver Sensor oder Schaltkontakt). Der Antrieb dient als Analog/Digital-Wandler für die Übertragung des Sensorsignals ins übergeordnete System.

Kommunikation Die Parametrierung kann über den integrierten Web-Server (RJ45-Verbindung zu Web-Browser), kommunikativ oder über die Cloud ausgeführt werden. Weitere Hinweise zum integrierten Web-Server sind der separaten Dokumentation zu entnehmen.

“Peer to Peer” Verbindung

<http://belimo.local:8080>

Das Notebook muss auf “DHCP” gesetzt sein.
Sicherstellen dass nur eine Netzwerkverbindung aktiv ist.



Standard IP-Adresse:

<http://192.168.0.10:8080>

Statische IP Adresse

Passwort (nur lesen):

Benutzername: “guest”

Passwort: “guest”

Einfache Direktmontage Einfache Direktmontage auf Klappenachse mit Universalklemmbock, Sicherung gegen Verdrehen mit beige packter Verdrehsicherung.

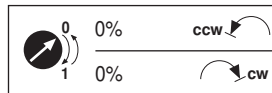
Datenaufzeichnung Die erfassten Daten (integrierte Datenaufzeichnung für 13 Monate) können für analytische Zwecke verwendet werden.
Download csv-Dateien mittels Web-Browser.

Handverstellung Handverstellung mit Drucktaste möglich (Getriebeausrastung solange die Taste gedrückt wird bzw. arretiert bleibt).

Einstellbarer Drehwinkel Einstellbarer Drehwinkel mit mechanischen Anschlägen.

Produktmerkmale

- Hohe Funktionssicherheit** Der Antrieb ist überlastsicher, benötigt keine Endschalter und bleibt am Anschlag automatisch stehen.
- Grundpositionierung** Beim erstmaligen Einschalten der Speisespannung, d.h. bei der Erstinbetriebnahme, führt der Antrieb eine Adaption aus, dabei passen sich Arbeitsbereich und Stellungsrückmeldung an den mechanischen Stellbereich an. Nach diesem Vorgang fährt der Antrieb auf die vom Stellsignal vorgegebene Stellung.



- Adaption und Synchronisation** Eine Adaption kann manuell durch Drücken der Taste "Adaption" ausgelöst werden. Bei der Adaption werden beide mechanischen Endanschläge erfasst (gesamter Stellbereich). Nach diesem Vorgang fährt der Antrieb auf die vom Stellsignal vorgegebene Stellung.

Zubehör

	Beschreibung	Typ
Elektrisches Zubehör	Schutztülle zu RJ-Anschlussmodul Multipack 50 Stk.	Z-STRJ.1
	Anschluss Kabel 5 m, A: RJ11 6/4 ZTH EU, B: 6-Pin Servicebuchse für Belimo-Gerät	ZK1-GEN
Service Tools	Beschreibung	Typ
	Service Tool, Einstellgerät mit ZIP-USB-Funktion	ZTH EU

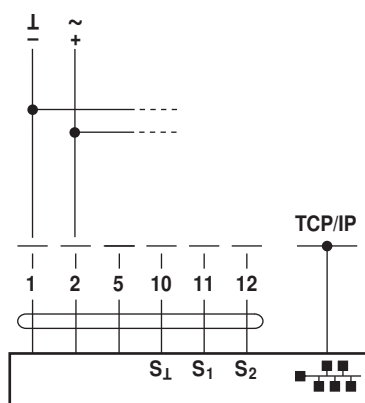
Elektrische Installation

Hinweise

- Anschluss über Sicherheitstransformator.
- Parallelanschluss weiterer Antriebe möglich. Leistungsdaten beachten.

Anschlusschemas

AC/DC 24 V



- Kabelfarben:**
- 1 = schwarz
 - 2 = rot
 - 5 = orange
 - 10 = gelb-schwarz
 - 11 = gelb-rosa
 - 12 = gelb-grau



Anschlusses eines Notebooks über RJ45 zur Parametrierung und Handsteuerung.

Optionaler Anschluss über RJ45 (Direktanschluss Notebook / Anschluss über Intranet oder Internet) für Zugriff auf den integrierten Web-Server

Funktionen

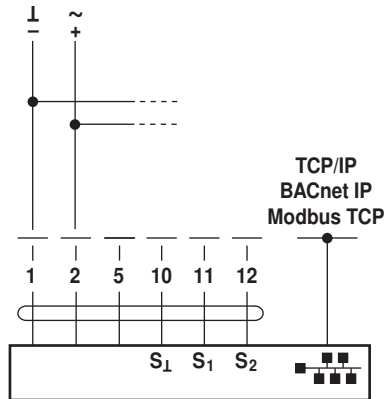


Hinweise

- Die Abbildungen zeigen Anschlussvarianten für den ersten Sensor auf Klemme S1. Der Anschluss des zweiten Sensors erfolgt identisch auf Klemme S2.
- Der gleichzeitige Betrieb von unterschiedlichen Sensortypen ist erlaubt.
- Beim Hybrid-Betrieb wird der Anschluss S1 für das Stellsignal Y verwendet und muss als aktiver Sensor parametrierbar sein.

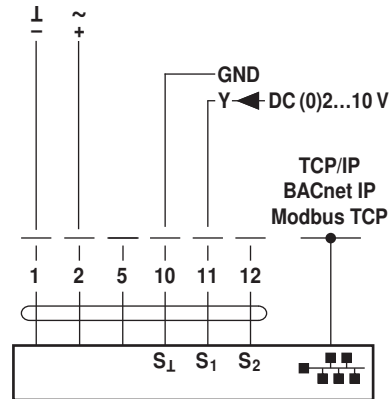
Funktionen für Geräte mit spezifischen Parametern (Konfiguration mit Webserver)

TCP/IP (Cloud) / BACnet IP / Modbus TCP

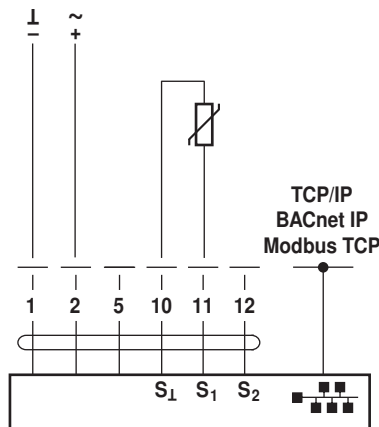


Anschluss passive Sensoren

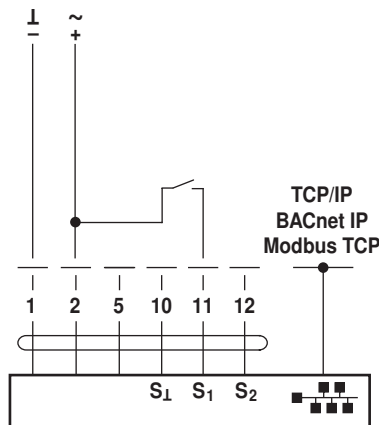
TCP/IP (Cloud) / BACnet IP / Modbus TCP mit analogem Sollwert (Hybridbetrieb)



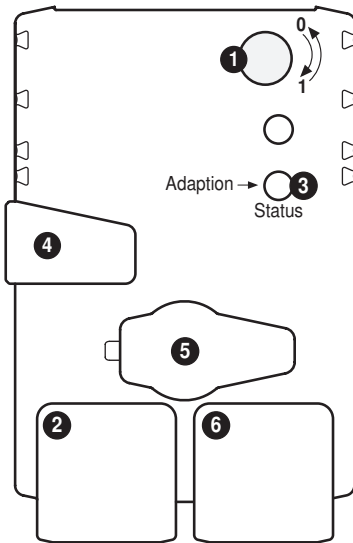
Anschluss aktive Sensoren



Anschluss Schaltkontakt



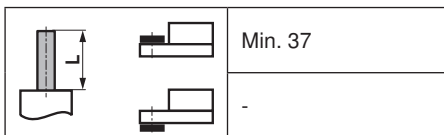
Anzeige- und Bedienelemente



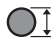


- 1 Drehsinnschalter**
 Umschalten: Drehrichtung ändert
- 2 LED-Anzeige grün**
 Aus: Keine Spannungsversorgung oder Verdrahtungsfehler
 Ein: Antrieb startet Betrieb
 Flackernd: Betrieb
- 3 Drucktaste und LED-Anzeige orange**
 Aus: Normalbetrieb
 Ein: Adaptions- oder Synchronisationsvorgang aktiv
 Taste drücken: Auslösen der Drehwinkeladaption, nachher Normalbetrieb
- 4 Taste Getriebeausrüstung**
 Taste drücken: Getriebe ausgerüstet, Motor stoppt, Handverstellung möglich
 Taste loslassen: Getriebe eingerüstet, Start Synchronisation, nachher Normalbetrieb
- 5 Servicestecker**
 Für den Anschluss des ZTH EU
- 6 RJ45-Buchse**
 Für den Anschluss von TCP/IP (Cloud), BACnet IP und Modbus TCP

Abmessungen [mm]

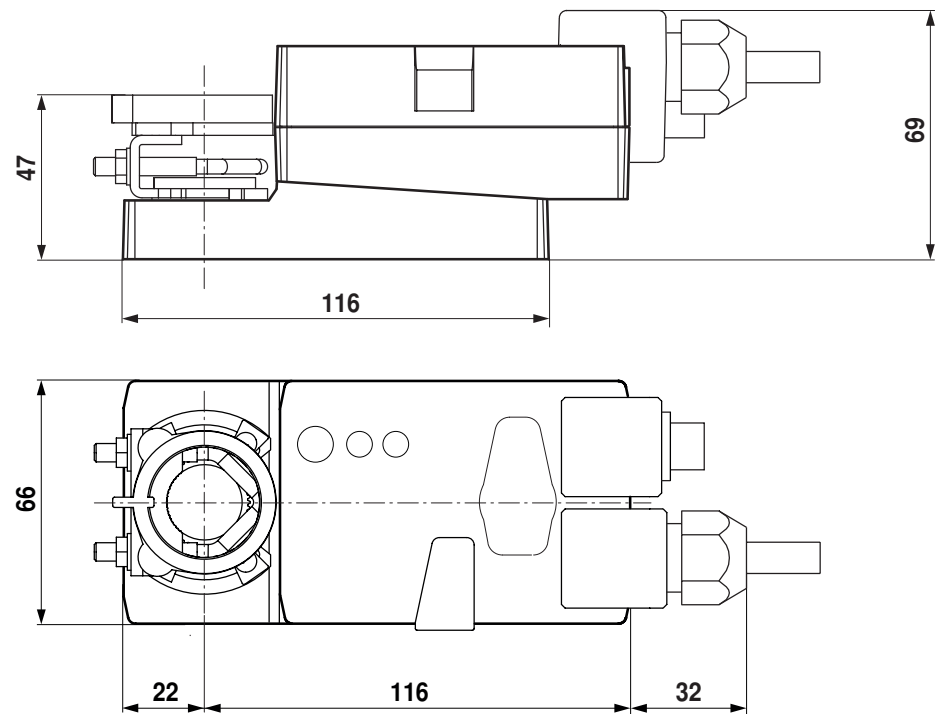
Achslänge



Klemmbereich

		
6...20	≥6	≤20

Massbilder



Weiterführende Dokumentationen

- Projektierungshinweise allgemein
- Anleitung Webserver
- Beschreibung Protocol Implementation Conformance Statement PICS
- Beschreibung Modbus-Register
- Beschreibung clientAPI