

- Pegelumsetzer USB/MP
- Interface zwischen einer USB- und einer MP-Schnittstelle



## Inhalt

<u>Technische Daten</u>	<u>2</u>
<u>Sicherheitshinweise</u>	<u>2</u>
<u>Produktmerkmale</u>	<u>2</u>
<u>Lokaler Anschluss an Servicebuchse</u>	<u>4</u>
<u>Lokaler Anschluss an Klemmen</u>	<u>4</u>
<u>Anschluss MP-Bus</u>	<u>5</u>
<u>Anschluss UK24LON/ UK24EIB</u>	<u>6</u>
<u>Anschluss UK24MOD/ UK24BAC</u>	<u>7</u>

## Technische Daten

Betriebstemperatur	0 ... +50° C, nicht kondensierend
Umgebungstemperatur	-40 ... +80° C
EMV	CE gemäss 2004/108/EG
Treiber	Aktuelle Version auf Belimo Website
Gewicht	160 g (mit USB Kabel)

## Sicherheitshinweise



**Nur für den Anschluss an USB-Ports von PCs und BELIMO 24 V-Antrieben (an Schutzkleinspannung SELV oder US class 2-Speisung).**

## Produktmerkmale

Das ZIP-USB-MP ist ein potentialfreies Interface zwischen der USB-Schnittstelle eines PCs und dem Belimo MP-Bus. Es wird eingesetzt, um das Belimo PC-Tool mit dem MP-Bus oder direkt mit einem zu parametrierbaren MFT-Antrieb zu verbinden.

## Spannungsversorgung

Das ZIP-USB-MP wird vom USB-Port mit Spannung versorgt.

## Treiber

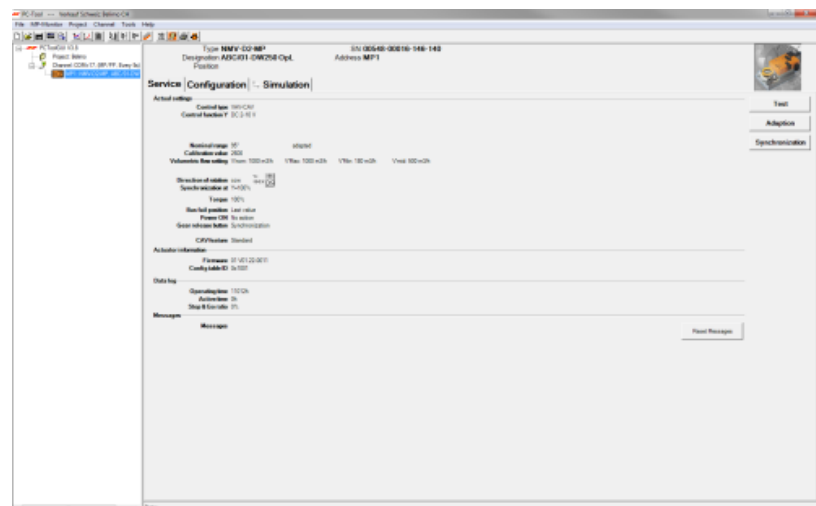
Der erforderliche Treiber wird mit dem PC-Tool MFT-P installiert. Falls der Treiber noch nicht installiert wurde, so kann dieser von der Belimo Website herunter geladen werden (Download Sektion). Nach Installation des Treibers meldet sich das Gerät ZIP-USB-MP am PC als virtuelle COM-Schnittstelle an.

## Masterbetrieb - Monitorbetrieb

## Betrieb als MP-Master

- Zur Parametrierung der Antriebe via MP-Bus
- Vorgabe von Sollwerten zur Simulation der Antriebe via MP-Bus
- Einlesen der Sensoren die an den MP-Antriebe angeschlossen sind
- Aufnahme von graphischen Trends

Im Master Betrieb wird ein 18V Trägersignal für die MP-Bus Kommunikation vom ZIP-USB-MP ausgegeben. Bei dieser Anwendung dürfen keine anderen MP-Master auf dem MP-Bus aufgeschaltet werden (Buskollision).



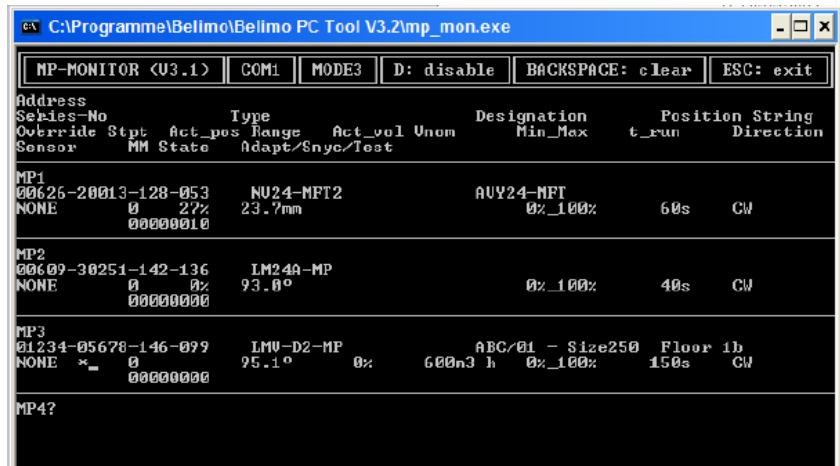
Produktmerkmale

Masterbetrieb - Monitorbetrieb

Betrieb als MP-Monitor

– Überprüfen der MP-Kommunikation mit dem MP-Monitor Tool (Modul von PC-Tool V3.x)

Im MP-Monitor Betrieb wird das Trägersignal des ZIP-USB-MP abgeschaltet. Der Pegelkonverter verhält sich passiv und hört auf dem MP-Bus mit.



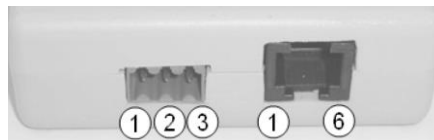
Anschluss

USB

Der Anschluss erfolgt über die USB 2.0 Schnittstelle. USB Stecker Typ B, Verbindungskabel (1 m) mit Stecker A auf B beiliegend

MP-Bus

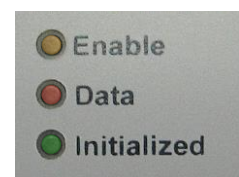
- 1 x 3-pol Weidmüllerbuchse
- 1 x RJ12 Buchse



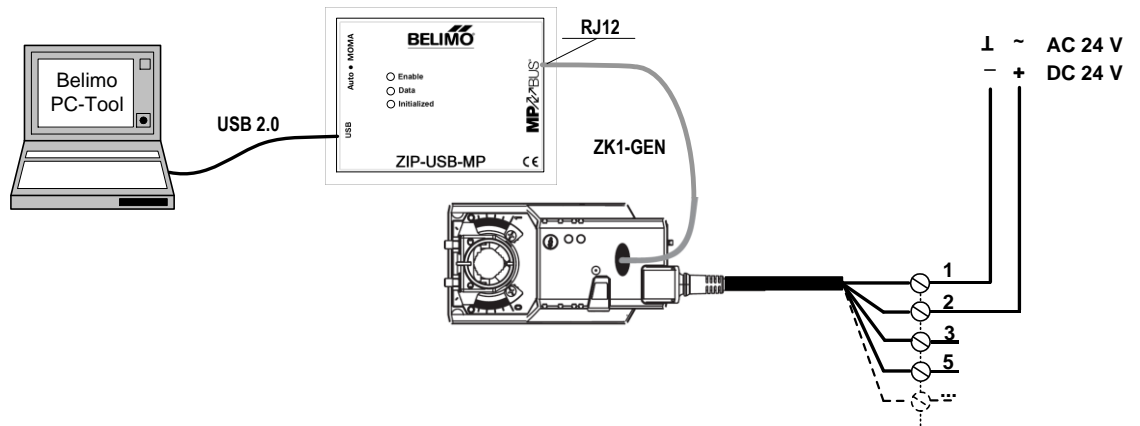
Anschlussbelegung	Weidmüller 3 Pol	RJ12 Buchse
	Pin1: MP-Bus	Pin 1: nicht angeschlossen
	Pin 2: Enable	Pin 2: GND
	Pin 3: Ground	Pin 3: nicht angeschlossen
		Pin 4: MP
		Pin 5: Enable
		Pin 6: nicht angeschlossen

LED Anzeige

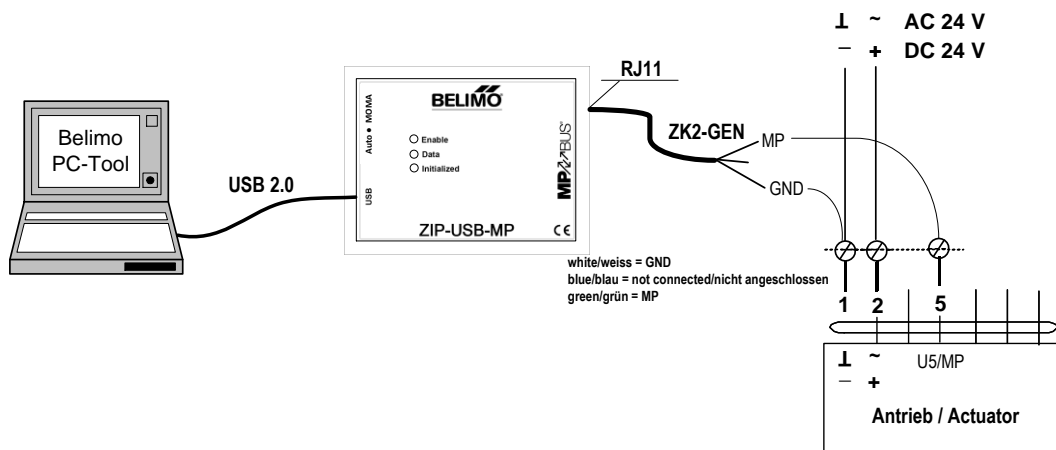
Enable: USB-ZIP-MP Masterbetrieb aktiv  
 Data: Blinkt bei MP-Kommunikation  
 Initialized: Gerät ist vom PC (Windows) aus initialisiert



Lokaler Anschluss an Servicebuchse

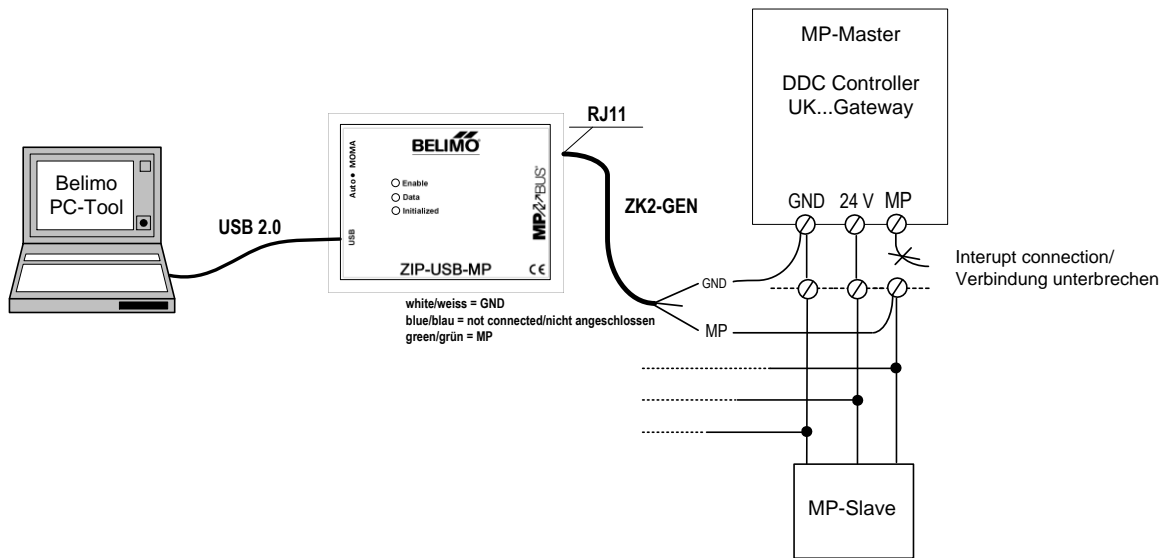


Lokaler Anschluss an Klemmen

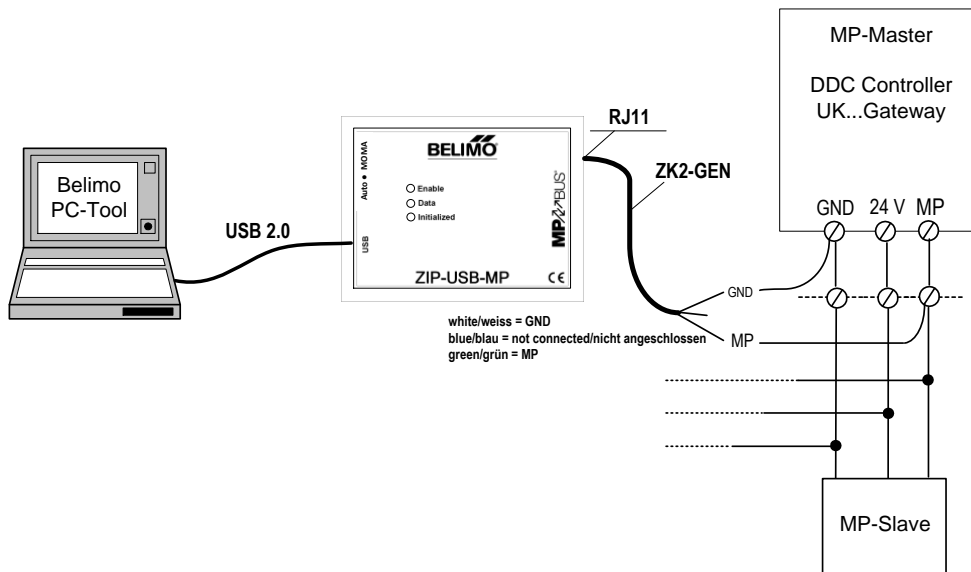


## Anschluss MP-Bus

## Master Betrieb



## Monitor Betrieb

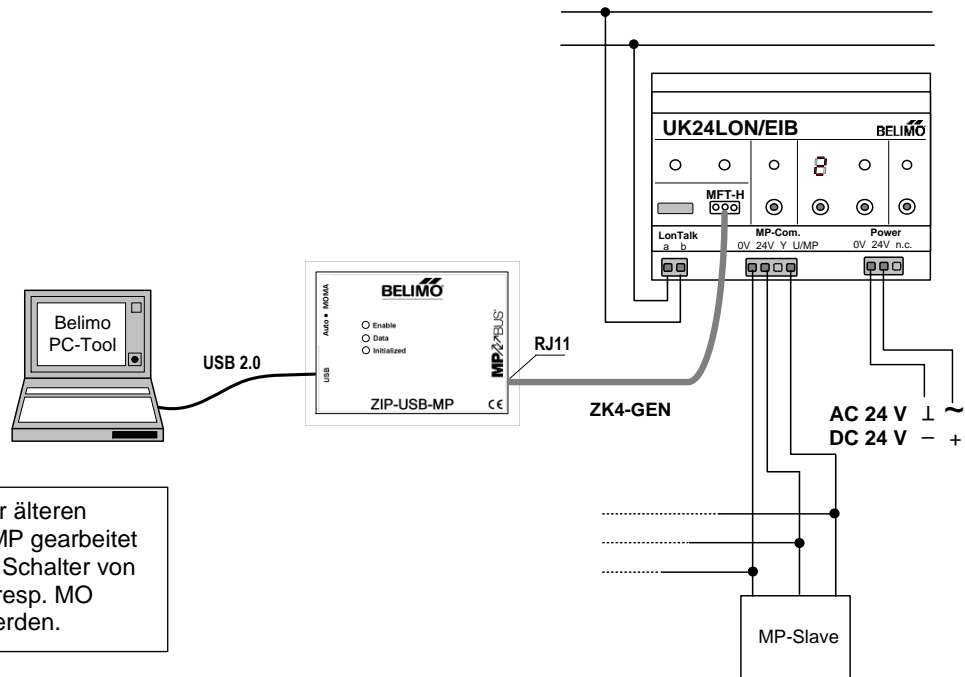


**Hinweis:** Falls mit einer älteren Version des ZIP-USB-MP gearbeitet wird, muss der MO/MA Schalter von Hand auf MA (Master) resp. MO (Monitor) eingestellt werden.

## Anschluss UK24LON/ UK24EIB

## Master /Monitor Betrieb

Beim Anschluss wird durch das ZIP-USB-MP ein Enable Signal an das Gateway gesendet. Dadurch stellt das Gateway seinen MP-Master Betrieb ein.

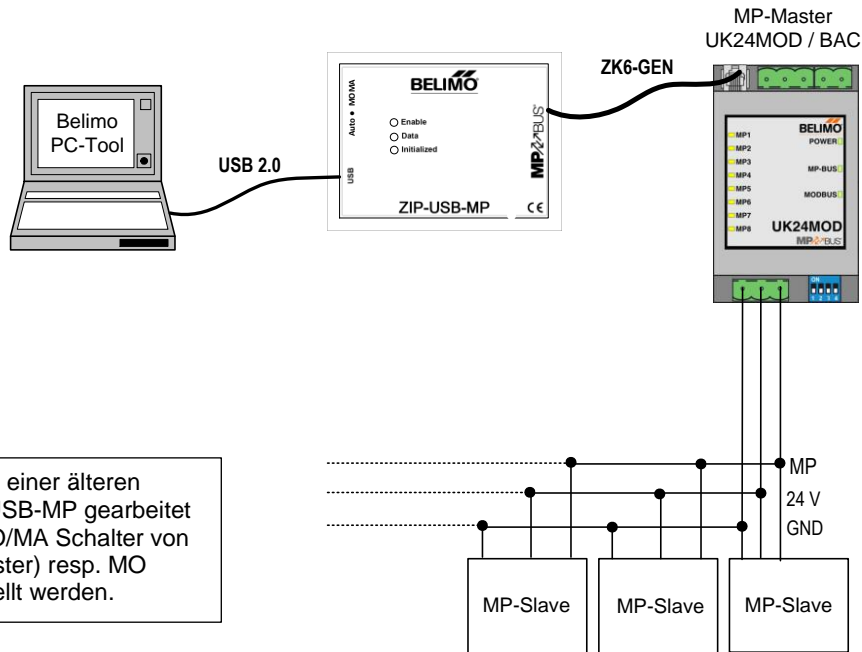


**Hinweis:** Falls mit einer älteren Version des ZIP-USB-MP gearbeitet wird, muss der MO/MA Schalter von Hand auf MA (Master) resp. MO (Monitor) eingestellt werden.

## Anschluss UK24MOD/ UK24BAC

## Master / Monitor Betrieb

Beim Anschluss wird durch das ZIP-USB-MP ein Enable Signal an das Gateway gesendet. Dadurch stellt das Gateway seinen MP-Master Betrieb ein.



# Alles inklusive.



5 Jahre  
Garantie



Weltweit  
vor Ort



Komplettes  
Sortiment aus  
einer Hand



Geprüfte  
Qualität



Kurze  
Lieferzeiten



Umfassender  
Support

## Schweiz

**BELIMO Automation AG**  
**Verkauf Schweiz**  
Brunnenbachstrasse 1  
CH-8340 Hinwil  
Tel. +41 43 843 62 12  
Fax +41 43 843 62 66  
verkch@belimo.ch  
www.belimo.ch

## Benelux

**BELIMO Servomotoren B.V.**  
Postbus 300, NL-8160 AH Epe  
Radeweg 25, NL-8171 MD  
Vaassen  
Tel. +31 (0)578 57 68 36  
Fax +31 (0)578 57 69 15  
info@belimo.nl  
www.belimo.nl

## Deutschland

**BELIMO Stellantriebe**  
**Vertriebs GmbH**  
Welfenstrasse 27  
D-70599 Stuttgart  
Tel. +49 (0)711 16783-0  
Fax +49 (0)711 16783-73  
info@belimo.de  
www.belimo.de

## Bestellung:

Tel. **0711 16783-83**

Technische Beratung:

Tel. **0711 16783-84**

Fax **0711 16783-73**

**Persönliche Beratung**  
**durch Gebietsverkaufsleiter**  
**in Ihrer Nähe**

## Österreich

**BELIMO Automation**  
**Handelsgesellschaft m.b.H.**  
Ghegastrasse 3  
A-1030 Wien  
Tel. +43 (0)1 749 03 61-0  
Fax +43 (0)1 749 03 61-99  
info@belimo.at  
www.belimo.at

## Österreich West

Tel. +43 (0)644 14 26 365

Fax +43 (0)732 70 10 51

dietmar.niederhametner@belimo.at

## Ungarn

Tel. +36 (06)20/920 46 16

Fax +36 (06)23/37 77 30

gabor.koeves@belimo.at

## Slowakei

Tel. +421 (0)905 506 178

Fax +421 (0)34 772 6479

vladimir.janotka@belimo.at

## Slowenien/Kroatien/Bosnien

Tel. +386-(0)41-75 89 63

Fax +386-(0)4-2342-761

samo.smic@belimo.at

## Serbien/Montenegro/ Mazedonien/Bosnien

Tel./Fax +381-(0)11 313 025 6

branimir.petrovic@belimo.at